

トヨタ純正

ベッドライナー テール部 (カバー付)

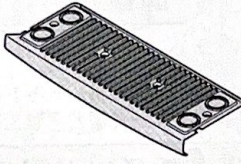




取付要領書

このたびはトヨタ純正ベッドライナー テール部 (カバー付) をお買い上げいただきありがとうございました。
本書はベッドライナー テール部 (カバー付) を取り付ける場合の取り付け要領について記載してあります。
取り付け前に必ずお読みいただき、正しい取り付けを行ってください。

品番

PW3B1 - 0K024

構成部品

| No. | 品名 | 個数 | 本体キット | | |
|-----|--------------------|----|--|---|--|
| | | | 1 | 2 | 3 |
| ① | ベッドライナーテール部 (カバー付) | 1 |  |  | |
| ② | プロテクター (1220mm) | 1 | | | |
| ③ | スクリュー (M6×25mm) | 4 |  |  |  |
| ④ | ワッシャー (φ18mm) | 8 | | | |
| ⑤ | キャップ | 4 | | | |

| 品名 | 品番 |
|----------------------|-------------|
| テールゲートライナー用 クッション | 083B9-0K010 |

補給部品

| 品番 | 品名 | 構成部品 |
|-------------|-----------------|------|
| PW3B1-0K081 | フィッティングキット | ③~⑤ |
| PW3B1-0K085 | プロテクター (1220mm) | ② |

取り付け上の注意事項

この取付要領書では安全な作業をしていただく為、特にお守りいただきたいことを次のマークで表示しています

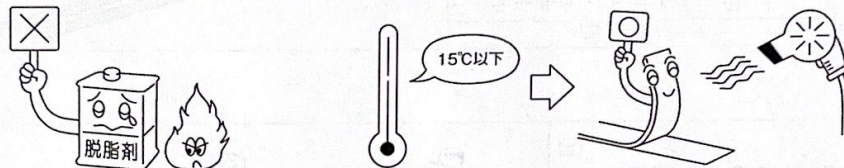
△ 注意 ……注意事項を守らないと事故につながったり、ケガをしたり、車両を損傷する等の恐れがあることを記載しています

👉 アドバイス ……スピーディーに作業していただく上で知っておいていただきたいことを記載しています

- (1) 本書で指示した以外の車両部品を取りはずさないでください。
- (2) 車両部品の取りはずしに際しては、タッピング・スクリューやクリップ等の紛失や混乱がないように部品毎に整理して、復元する際、間違えないよう配慮してください。
- (3) 傷付き防止のため、車両部品の脱着や製品を取り付ける際は、作業前に保護シートを準備し、作業は必ず保護シートの上で行ってください。また、車両部品及び製品に傷を付けないよう充分注意してください。
- (4) 取り付け面に汚れやほこり、油脂分が付いていると、脱落や剥がれの原因になります。作業は必ず、ほこりのたたない屋内で行い、貼り付け面を脱脂剤等で十分に脱脂清掃してください。
- (5) 製品を一度貼り付けてから剥がしますと、粘着力が低下しますので圧着後は剥がさないでください。
- (6) より強固な接着力を促進するため、取り付け後20分以内は洗車しないでください。

特に注意していただきたい事

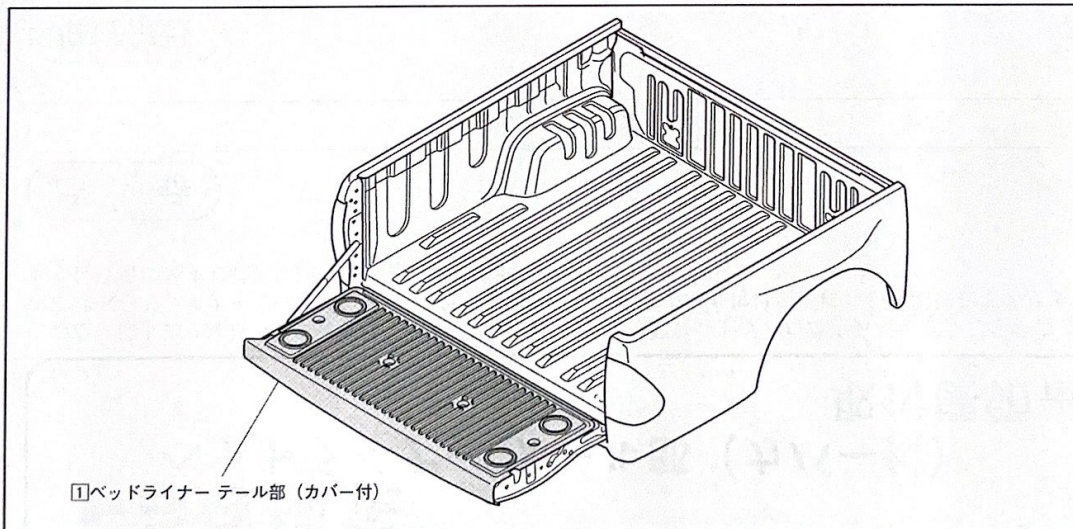
- 脱脂及び両面テープ接着部を脱脂剤等を使用して拭く際、火気を近づけないよう充分に注意してください。
- 気温が15℃以下での作業は、両面テープの粘着力が低下し脱落、剥がれの原因になります。両面テープ部と取り付け面をドライヤーで温めてから接着作業を行ってください。



取り付けに必要な工具等

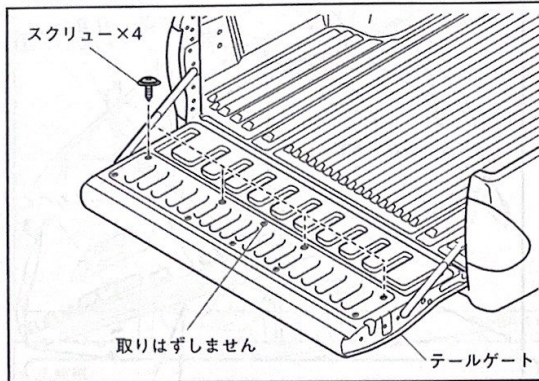
- ・ 一般工具、保護シート、脱脂剤等、ウエス、マスキングテープ、スケール、サインペン等、ドライヤー（外気温15℃以下の場合）

取り付け概要

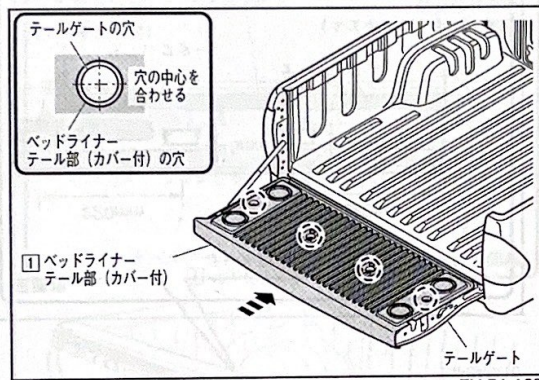


TM-BA-001

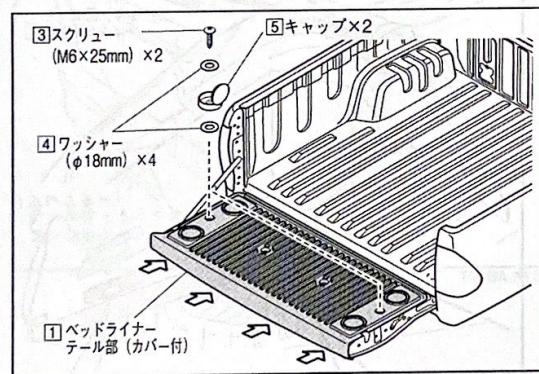
取り付け要領



TM-BA-A01



TM-BA-A08



TM-BA-A09

ベッドライナー テール部 (カバー付) の取り付け前準備

1. テールゲートを開ける。
2. スクリュー 4 本をテールゲートから取りはずす。

⚠ 注意

テールゲート中央のスクリューは取りはずしません。

👉 アドバイス

取りはずしたスクリュー 4 本は再使用しません。

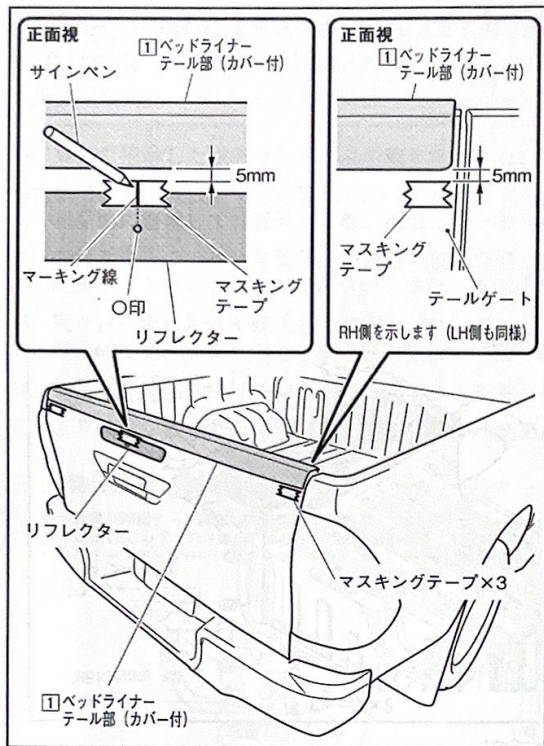
3. ① ベッドライナー テール部 (カバー付) を矢印方向に押しながら、取り付け穴を合わせテールゲートに仮置きする。

4. ① ベッドライナー テール部 (カバー付) を矢印の方向に押しながら、取り付け穴を合わせ、④ ワッシャー (φ 18mm) 4 枚、⑤ キャップ 2 個及び③ スクリュー (M6 × 25mm) 2 本で仮固定する。

⚠ 注意

① ベッドライナー テール部 (カバー付) がずれないように両端 2 箇所仮固定してください。

5. テールゲートを閉める。



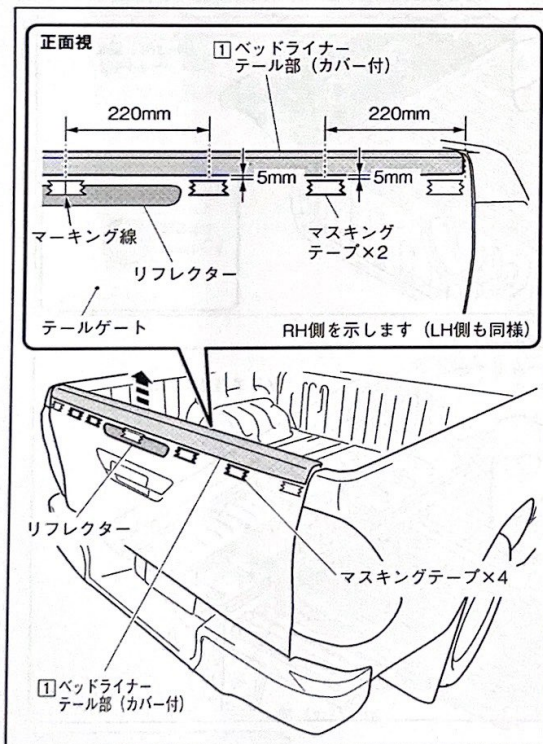
TM-BA-A10

6. 図に従い、マス킹テープ (3箇所) を貼り付ける。

アドバイス

テールゲートライナー用クッションを貼り付ける際の位置決めとして使用します。

7. サインペン等を使用して、リフレクターの○印に合わせマス킹テープ (中央) にマーキングする。



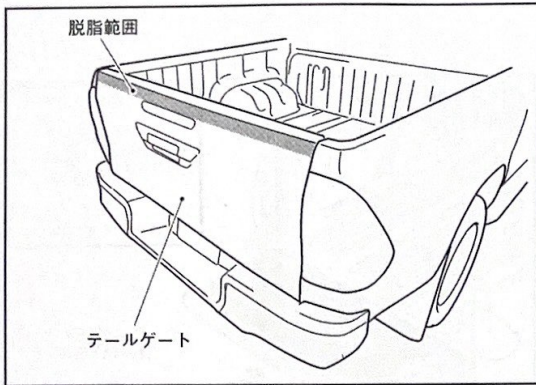
TM-BA-A11

8. 図に従い、マス킹テープ (4箇所) を貼り付ける。

アドバイス

テールゲートライナー用クッションを貼り付ける際の位置決めとして使用します。

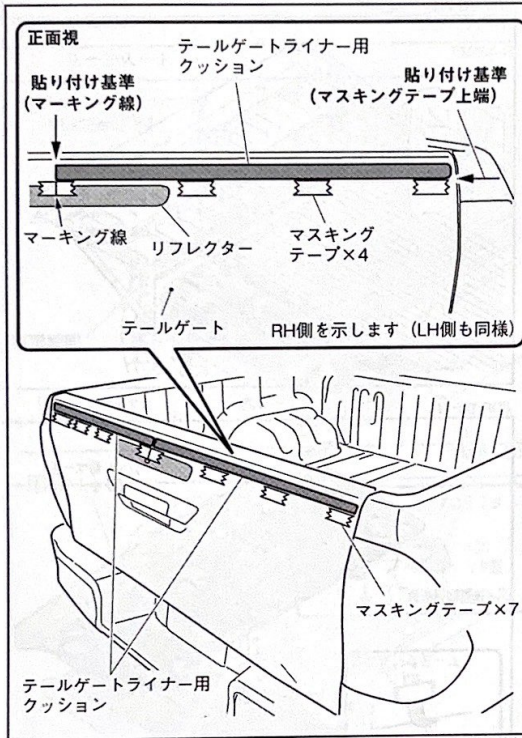
9. ① ベッドライナー テール部 (カバー付) を取りはずす。



TM-BA-A12

脱脂作業

1. 脱脂剤等を使用し、図中アミ掛け部を脱脂する。



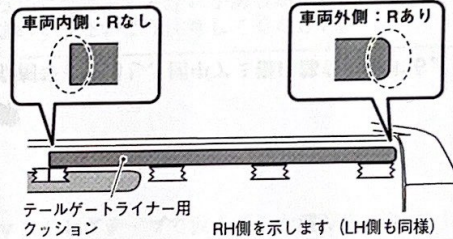
TM-BA-A13

テールゲートライナー用クッションの貼り付け

1. 図に従い、テールゲートライナー用クッション (2枚) を貼り付ける。

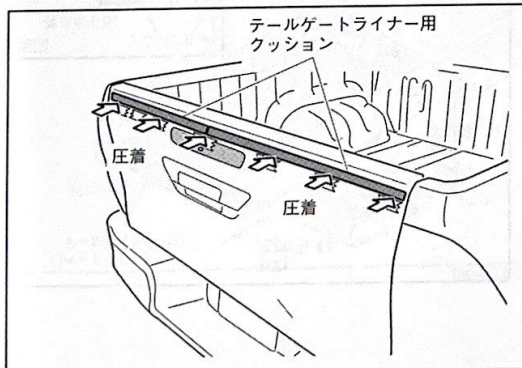
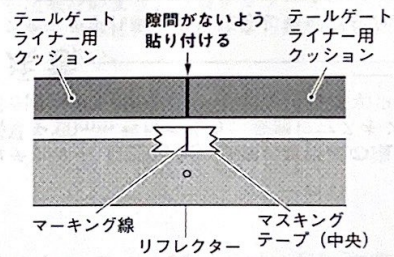
△ 注意

1. Rがない方を車両中心、Rがある方を車両外側にして貼り付けてください。



2. テールゲートライナー用クッションは、隙間がないように貼り付けてください。

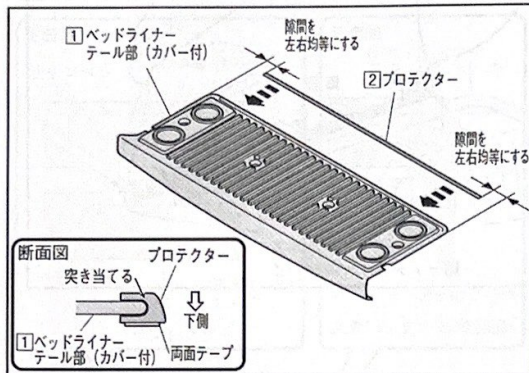
正面視



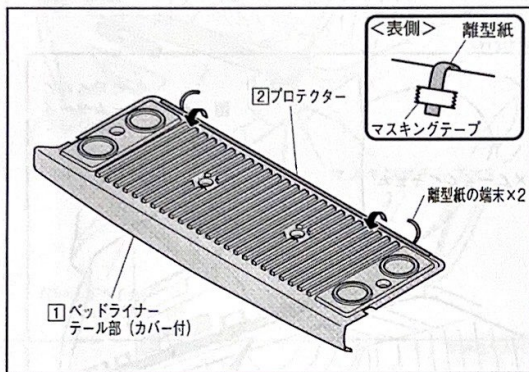
TM-BA-A14

テールゲートライナー用クッションの圧着

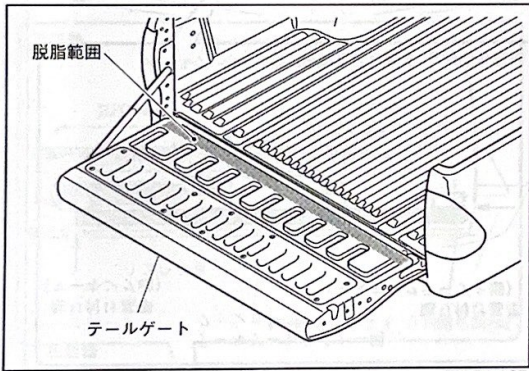
1. テールゲートライナー用クッション (2枚) を 49N (5kgf) 以上で圧着する。
2. テールゲートを開ける。



TM-BA-B01



TM-AG-B02



TM-BA-A07

プロテクターの取り付け

- ② プロテクター (1220mm) を、左右の隙間が均一になるよう ① ベッドライナー テール部 (カバー付) に差し込む。

△ 注意

- 傷付き防止の為、保護シートの上で作業を行ってください。
- プロテクターは、奥に突き当たるまで確実に差し込んでください。

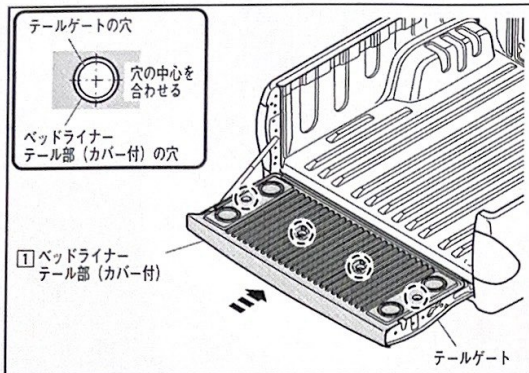
- ② プロテクター (1220mm) 裏側の離型紙の端末 (2箇所) を 50mm 程度めくり、表側にマスキングテープで固定する。

△ 注意

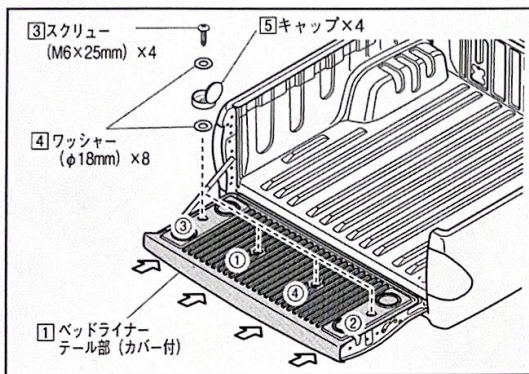
プロテクターがずれないように注意してください。

脱脂作業

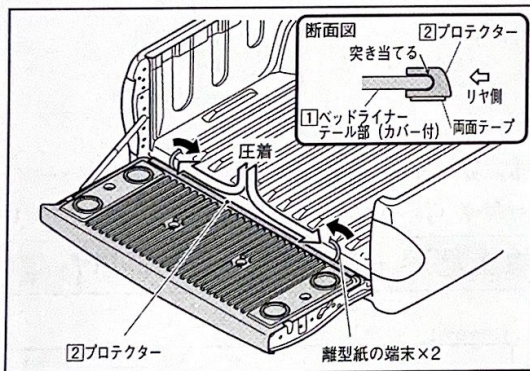
- 脱脂剤等を使用し、図中アミ掛け部を脱脂する。



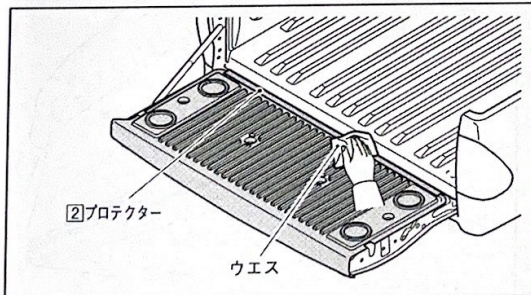
TM-BA-B03



TM-BA-B04



TM-BA-B05



TM-AG-B06

ベッドライナー テール部 (カバー付) の取り付け

1. ①ベッドライナー テール部 (カバー付) を矢印方向に押しながら、取り付け穴を合わせテールゲートに仮置きする。

⚠ 注意

プロテクターがずれないように注意してください。

2. ①ベッドライナー テール部 (カバー付) を矢印の方向に押しながら、取り付け穴を合わせ、図に示す①～④の順序に従い、④ワッシャー (φ18mm) 8枚、⑤キャップ4個及び③スクリュー (M6 × 25mm) 4本で固定する。

⚠ 注意

ねじ穴が破損する恐れがある為、スクリューを締めすぎないように注意してください。

3. マスキングテープで仮止めした離型紙の端末 (2箇所) を矢印方向 (図中 ➡ 部) へ徐々にめくる。

⚠ 注意

プロテクターとベッドライナーテール部の間に隙間が出来ないように、プロテクターをベッドライナーテール部に押し付けながら離型紙をめくってください。

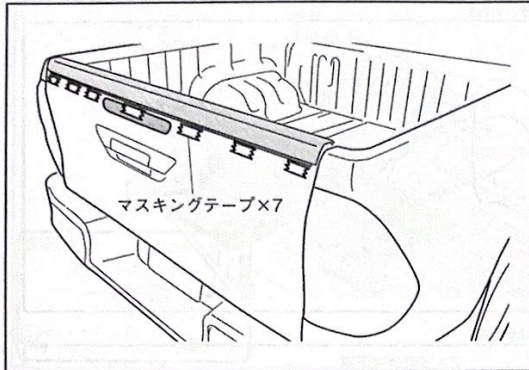
4. 両面テープ部を 49N (5kgf) 以上で中央から外側へ圧着する。

ベッドライナー テール部 (カバー付) の圧着

1. きれいなウエスをあてがい、再度均等に中央から外側へ圧着する。

⚠ 注意

こすりつけるような加圧は、剥がれ・傷付きの原因となりますので押し付けるように加圧してください。



TM-BA-B11

2. テールゲートを閉める。
3. マスキングテープをすべて剥がす。

取り付け完了後の点検・注意事項

- (1) ベッドライナー テール部 (カバー付) が荷台に確実に固定されているか点検してください。
- (2) ベッドライナー テール部 (カバー付) 及び車両部品に傷を付けていないか点検してください。